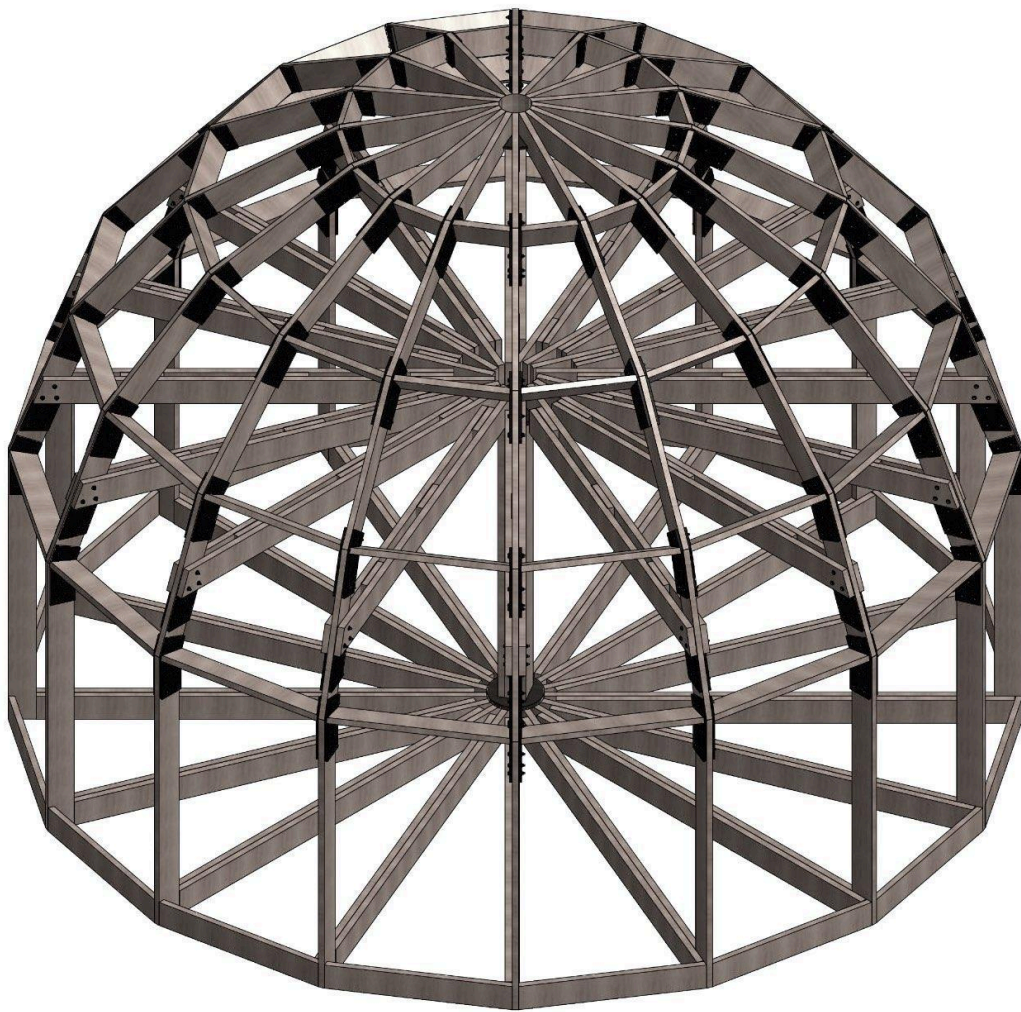


ИНСТРУКЦИЯ ДЛЯ САМОСТОЯТЕЛЬНОЙ СБОРКИ КУПОЛЬНОГО КАРКАСА

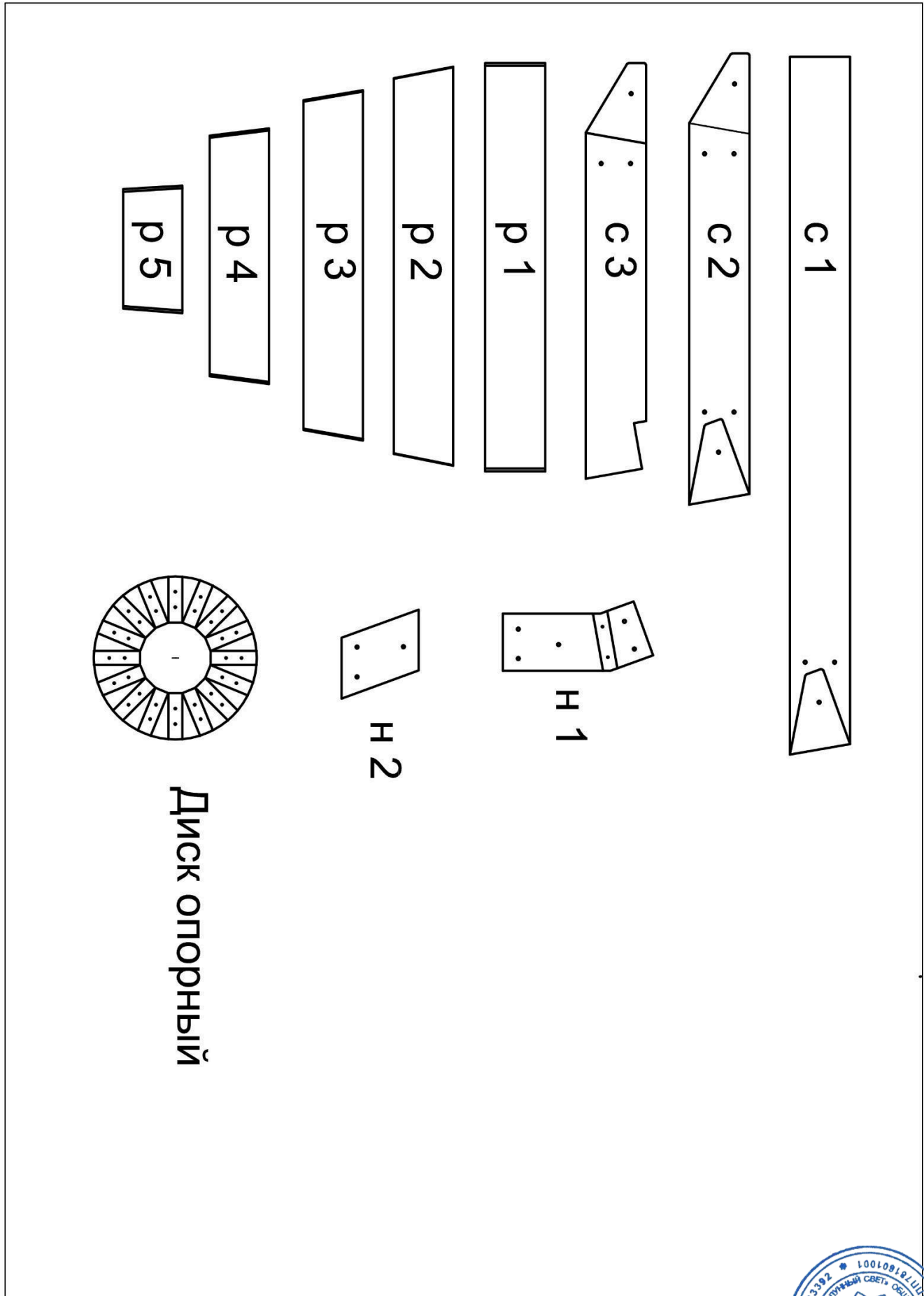
D7H



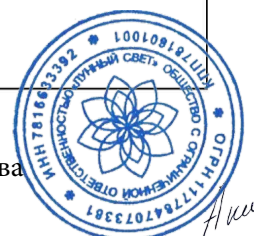
Руководитель производства
Акимов А.И.



КОМПЛЕКТ ДЕТАЛЕЙ ПОСТАВКИ:



Руководитель производства
Акимов А.И.



Акимов А.И.

Наименование	Количество
Болт оцинкованный м10х110	368 шт.
Гайка	368 шт.
Шайба	1088шт.
Нагель	352 шт.
Стойки	
С-1	16 шт.
С-2	48 шт.
С-3	16 шт.
Распорки	
Р-1	16 шт.
Р-2	16 шт.
Р-3	16 шт.
Р-4	16 шт.
Р-5	16 шт.
Накладки монтажные	
Н 1	128 шт.
Н 2	32 шт.
Диск опорный	1 шт.

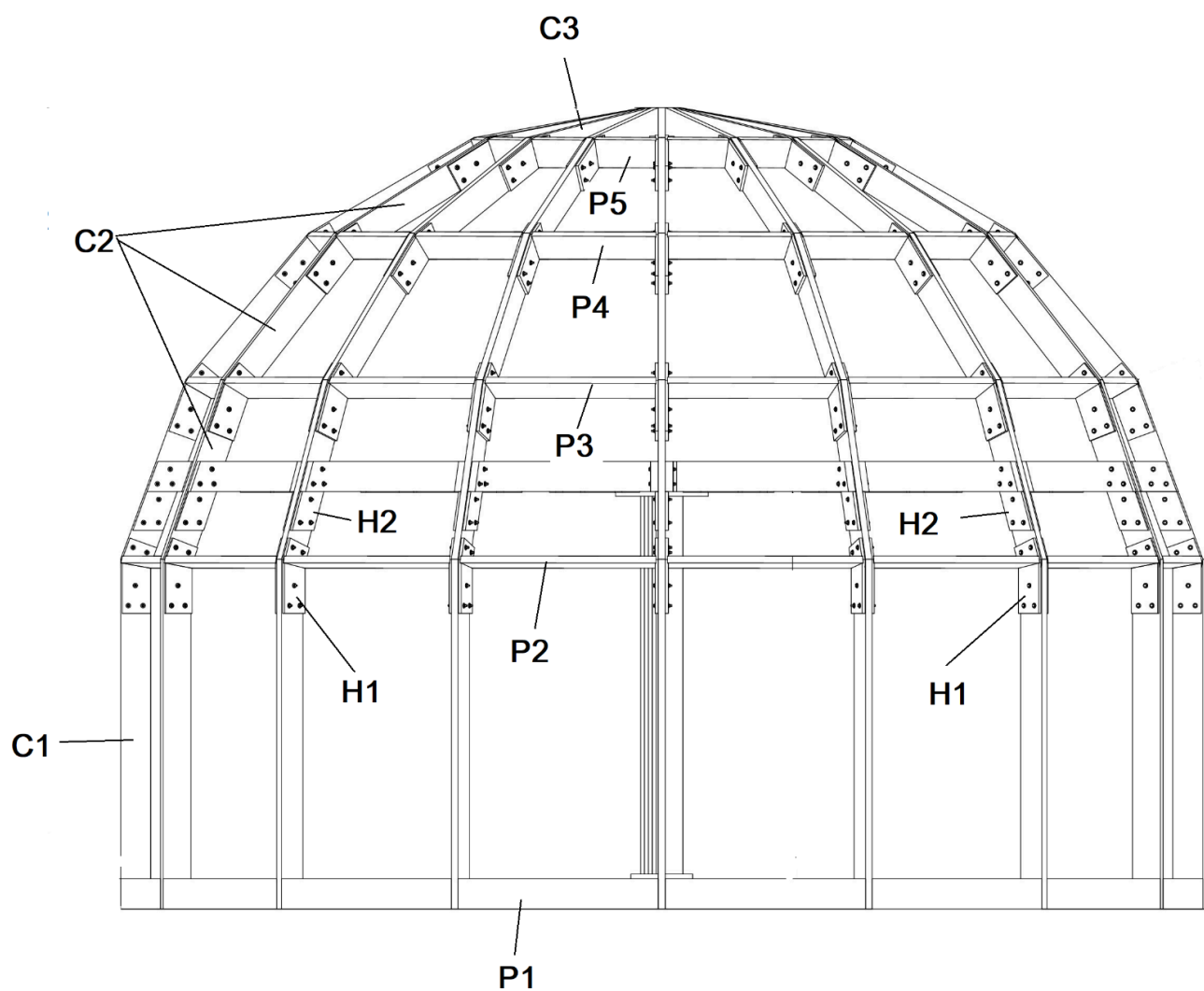
Сваи фундамента, ростверк, лаги пола 1- го и 2- го этажа, монтажные наклейки Н2 в комплект поставки не входят.

Руководитель производства
Акимов А.И.



Акимов А.И.

РАСПОЛОЖЕНИЕ ДЕТАЛЕЙ В КАРКАСЕ:



Руководитель производства
Акимов А.И.



ВАЖНО!

Прежде чем приступать к сборке каркаса подготовьте элементы обшивки из OSB толщиной не менее 9 мм (напилите по чертежу из инструкции), саморезы, шуруповерт и свёрла для предварительного засверливания. Все это вам понадобится при сборке.

При сборке обязательно фиксируйте каркас закреплением обшивки на каждом собранном горизонтальном ярусе. Обшивка, напиленная точно по размерам, является также дополнительным указателем для точного позиционирования стоек и распорок каркаса для правильного схождения в верхней точке.

Для монтажа обшивки используйте оцинкованные (нержавеющие) саморезы 5x60 с шагом 20 см по периметру.

Закручивание самореза производится с предварительным засверливанием сверлом 3 мм на 50 мм в тело каркаса.

Предсборка элементов обшивки, состоящих из нескольких частей обязательна.

Монтажные накладки необходимо прикрепить к распоркам нагелями, как указано в инструкции.

Каркас необходимо закрепить на оголовках свай крепежными элементами.

Руководитель производства
Акимов А.И.



ВАЖНО!

Никогда не собирайте очередной горизонтальный ярус каркаса, не закрепив предварительно обшивкой предыдущий!

Помните, что это может привести к обрушению каркаса, серьезным травмам и даже смерти.

Строго придерживайтесь инструкции по сборке!

Для работы на высоте используйте только специализированное вспомогательное оборудование.

Обязательно используйте строительную каску, страховку и помощников.

Если вы не уверены в своих силах, привлечите для монтажа специалистов.

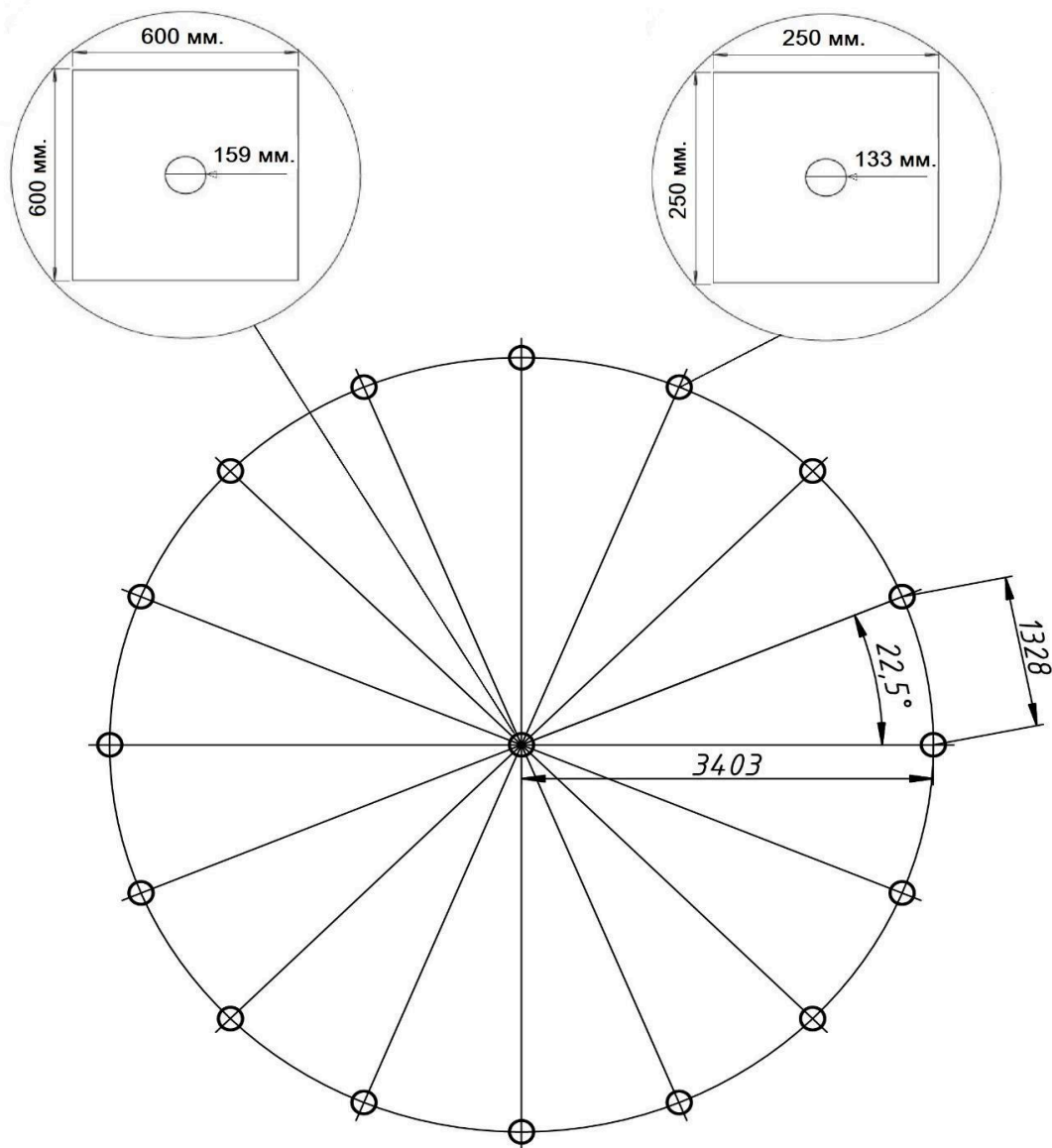
Минимальный размер использованной доски (стойки каркаса, лаги пола, перемычки) для безопасного использования купольного строения, составляет от 30*140 мм и может быть увеличено в целях использования улучшенной теплоизоляции.

Неутепленная купольная конструкция без внутренних перегородок, купольный каркас или купольный дом является нежилым помещением свободного назначения, так как не соответствует обязательным требованиям СНиП.

Руководитель производства
Акимов А.И.



СВАЙНОЕ ПОЛЕ:

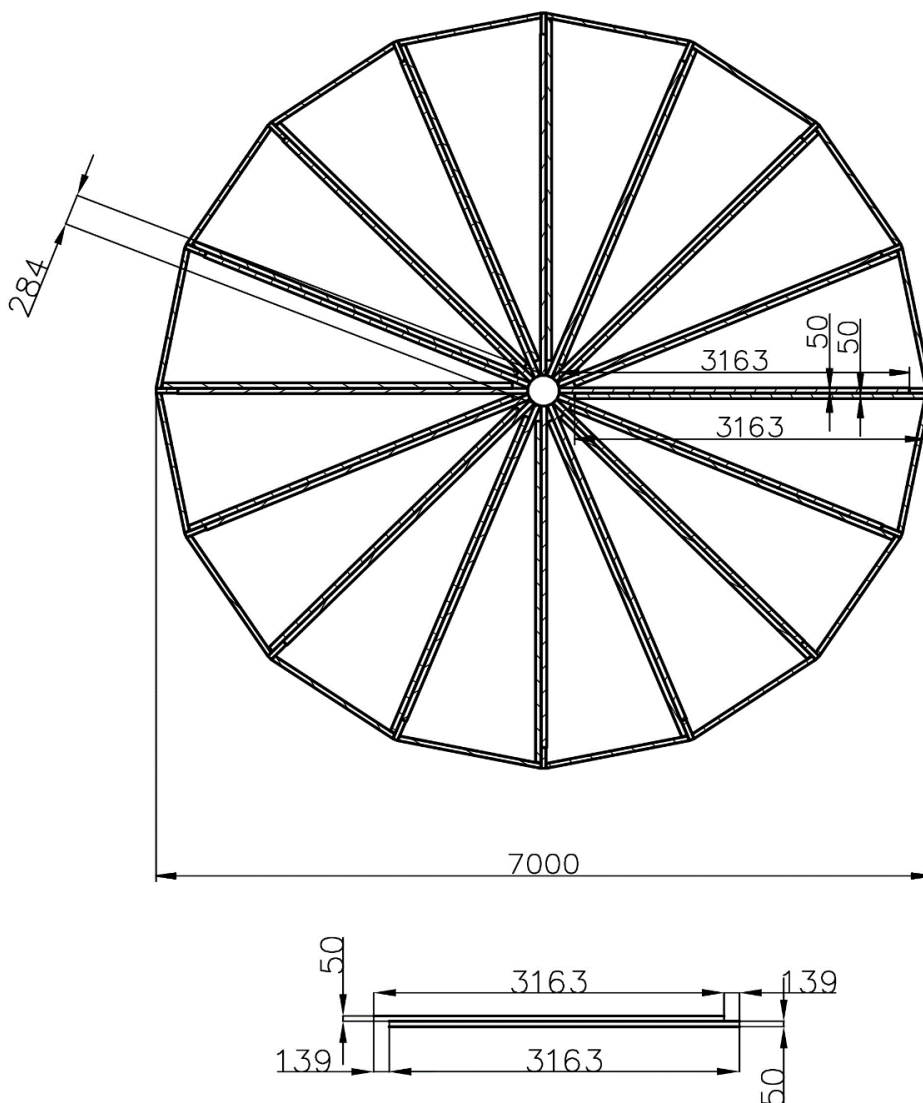


Монтаж каркаса осуществляется на любые виды фундаментов: свайные, монолитные, ленточные.

Руководитель производства
Акимов А.И.



РАСПОЛОЖЕНИЕ БАЛОК ПОЛА ПЕРВОГО ЭТАЖА:



Изготовьте балки пола и уложите как указано на чертеже. Балки пола первого этажа собираются из 2-ух досок сечением не менее 30мм*140 мм стягиваются на болты или другим крепежными элементами (в комплект поставки не входят)

Руководитель производства
Акимов А.И.



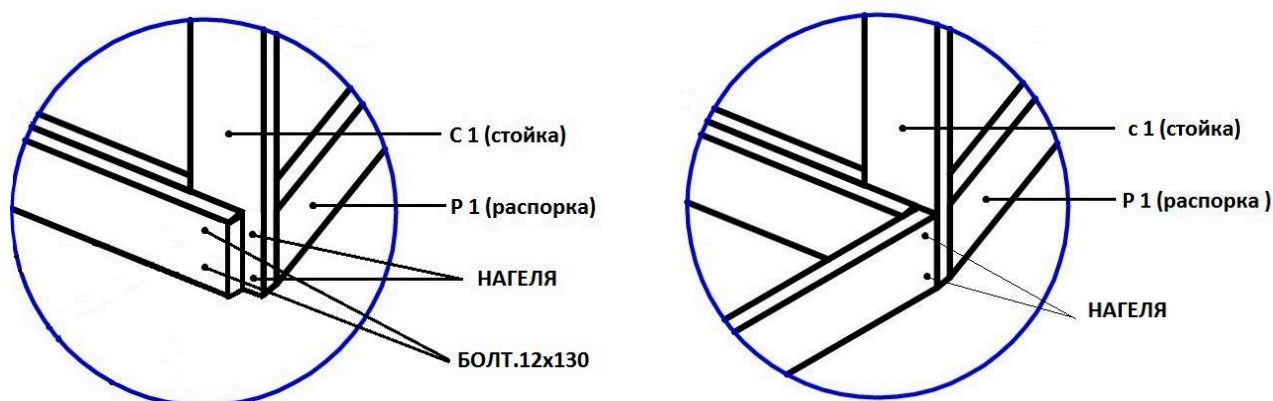
Акимов

МОНТАЖ СТОЙКИ С1 + Р1

Деталь С1 устанавливаем скосом во внутрь круга.

Засверливаем отверстия под болты сверлом 12 мм.

Монтируем деталь С 1 двумя болтами М 12х130 к лагам пола первого этажа. Далее прикручиваем нагелями деталь Р 1 к лагам пола и детали С 1. (Смотри рисунок)

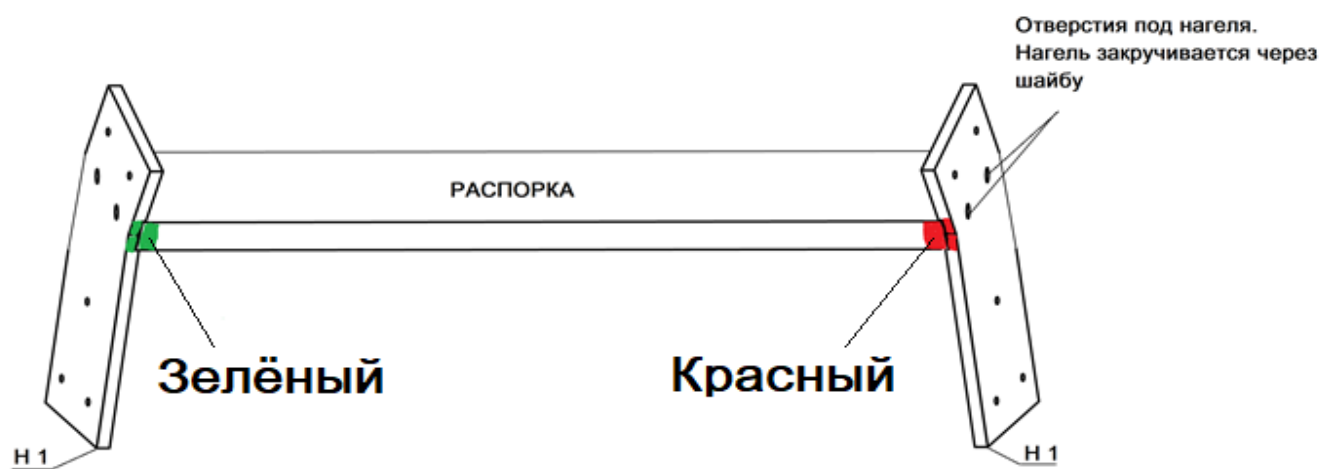


СБОРКА УЗЛА Р2 + Н1

начала подготовьте Распорку Р2 прикрутив к ней накладку Н1.

На накладках Н1 и распорках есть цветные метки

сопоставьте их для правильной сборки узла и закрутите нагеля в намеченные отверстия. (см. Рисунок)



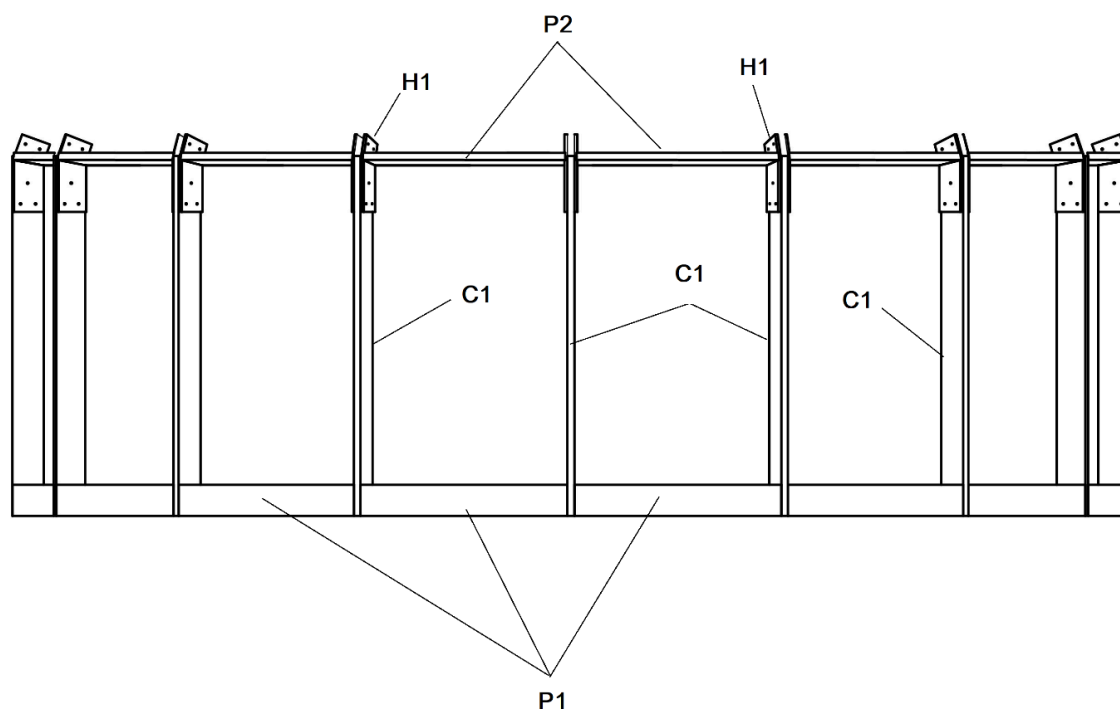
Руководитель производства
Акимов А.И.



Акимов

Все последующие распорки (P3-P4-P5) собираются аналогично.

СБОРКА УЗЛА C1 + P2 С НАКЛАДКАМИ

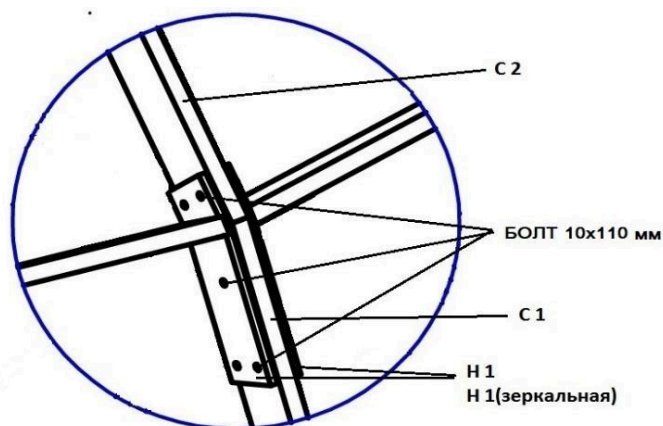


После того как все детали С 1 установлены, а к распоркам прикручены накладки, Распорку с накладками нужно установить между стойками С1 и прикрутить ТОЛЬКО на 2 нижних болта (болты сильно не протягивать, основная протяжка производится после окончательной сборки каркаса.) Установите все распорки до смыкания круга.

Руководитель производства
Акимов А.И.



СБОРКА УЗЛА С1 + Р2 С НАКЛАДКАМИ + С2



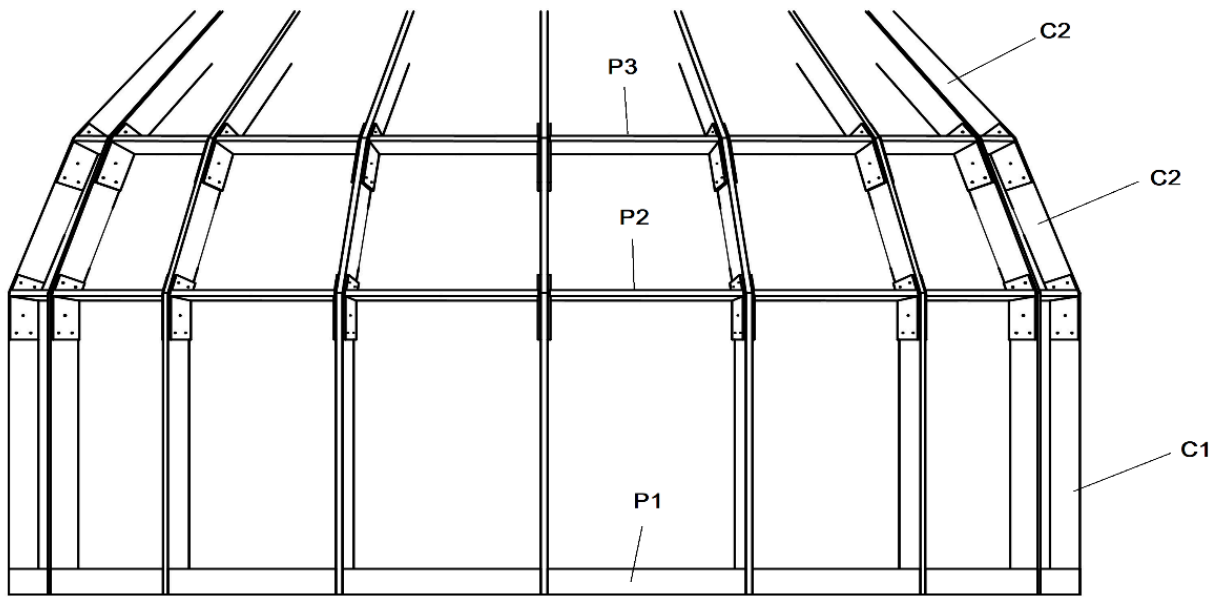
После монтажа распорки Р2 с накладками между накладок Н1 образуется паз в который нужно установить деталь С2 шипом вниз с уклоном во внутрь круга. После установите оставшиеся болты.

Так как деталь С2 стремится во внутрь круга под своим весом, возможно несовпадение свободных отверстий.

Для выравнивания потяните деталь С2 наружу. Или используйте болт предварительно заточив его.

Руководитель производства
Акимов А.И.

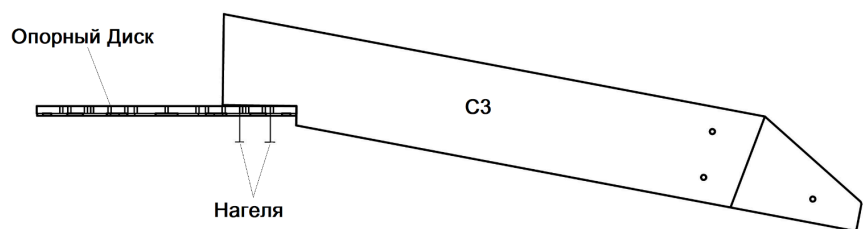
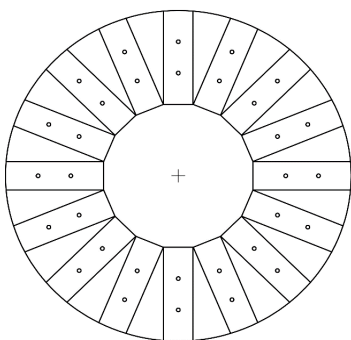




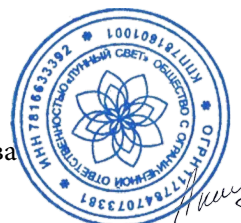
Далее собирайте каркас в аналогичном порядке. Используя распорки P2-P3-P4-P5.

Деталь С3 является замыкающей.

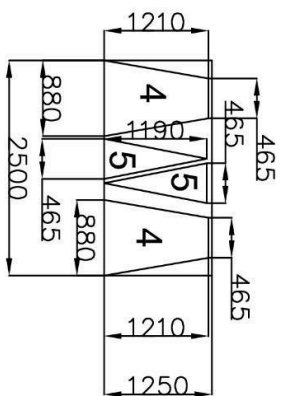
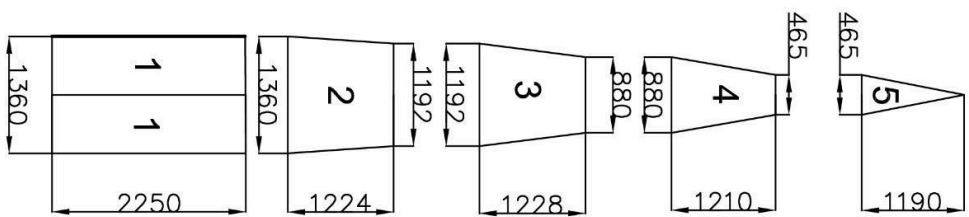
Детали С 3 на своде купола крепятся в паз на опорный диск и прикручиваются нагелями в существующие отверстия.



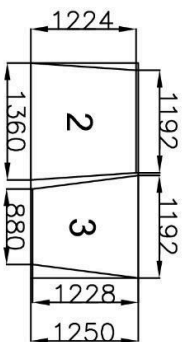
Руководитель производства
Акимов А.И.



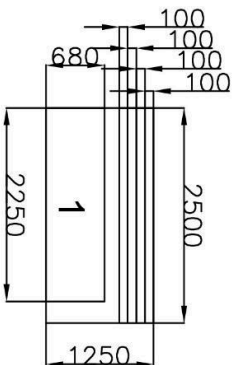
РАСКРОЙ ОСБ НА КАРКАС:



8 ЛИСТОВ



16 ЛИСТОВ



32 ЛИСТА

Напилите детали из ОСП 1250x2500x15 мм.

Из обрезков напилите планки 100 мм шириной , для соединения деталей состоящих из 2 ух частей. Пред. сборка деталей из 2 ух частей обязательна !

При сборке деталей из 2 ух частей используйте саморезы длиной 30 мм. Закручивайте саморезы с внешней стороны купола так что бы острые кончики саморезов смотрели во внутрь конструкции.

Монтаж панелей к каркасу производите саморезами 60 мм.

Используйте только оцинкованные саморезы !

Руководитель производства
Акимов А.И.



ВАЖНО!

Конструктор изготовлен из массива древесины хвойных пород, строганной.

Вся древесина прошла сушку в камере. Допускается наличие неровностей, сучков, шероховатостей и трещин в элементах каркаса, что не является браком и не влияет на прочность конструкции.

ХРАНЕНИЕ И ЭКСПЛУАТАЦИЯ.

Конструктор должен эксплуатироваться по прямому назначению в качестве обшитого снаружи и покрытого кровлей каркаса купольного строения.

Рекомендуется покрыть все деревянные элементы каркаса защитным составом, подобранным в соответствии с планируемыми условиями эксплуатации.

Хранить конструктор необходимо в сухом прохладном месте, защищенном от прямого солнечного света и атмосферных осадков, с обеспечением свободной циркуляции воздуха вокруг элементов, вдали от источников тепла, повышенной влажности и посторонних запахов.

ГАРАНТИЯ.

На конструктор производитель устанавливает гарантийный срок 1 год. При этом, изменение физических параметров (разбухание или усушка >4 мм) конструктора (древесины) возникших вследствие неправильного хранения не является гарантийным случаем.

КОНТАКТЫ ПРОИЗВОДИТЕЛЯ:

Сайт: САМЫЙ-ЭКОЛОГИЧНЫЙ.РФ

Тел.: 8 800 707-86-14

Email: sales@z-frame.ru

Руководитель производства
Акимов А.И.



Акимов